

СШУ02-00.00.000СБ

Перв. примен.

Справ. №

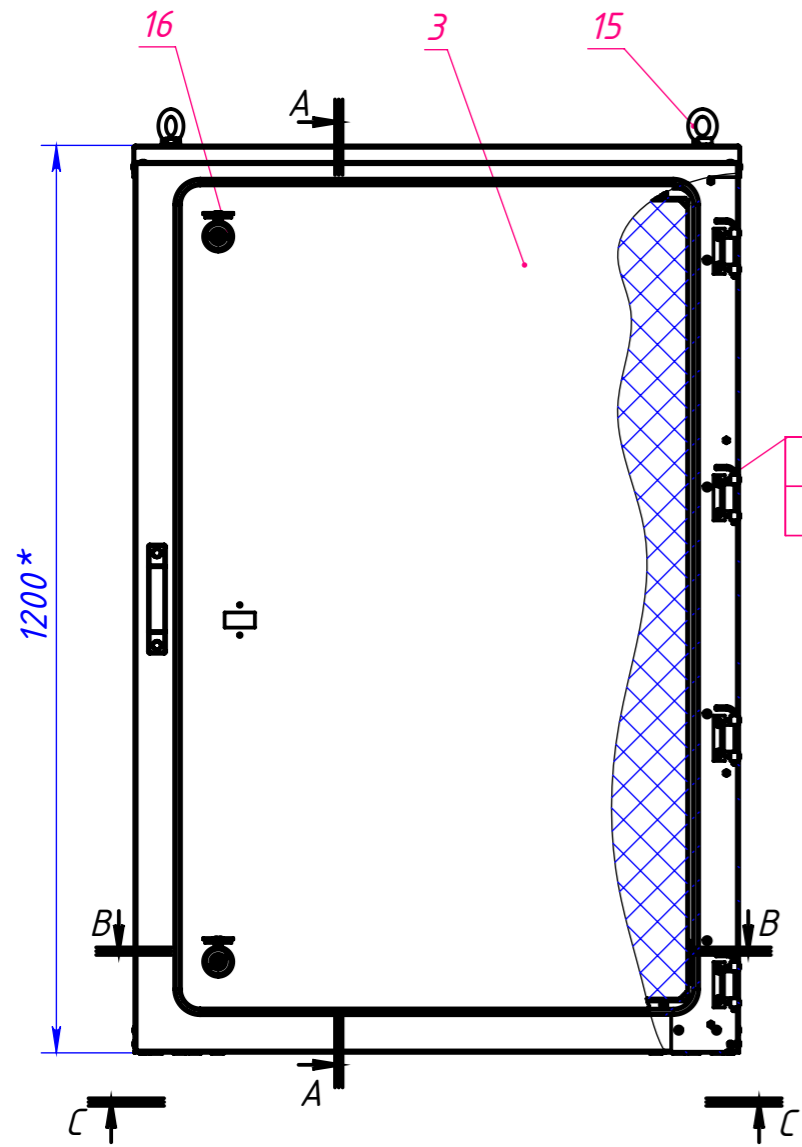
Подп. и дата

Инв. № дубл.

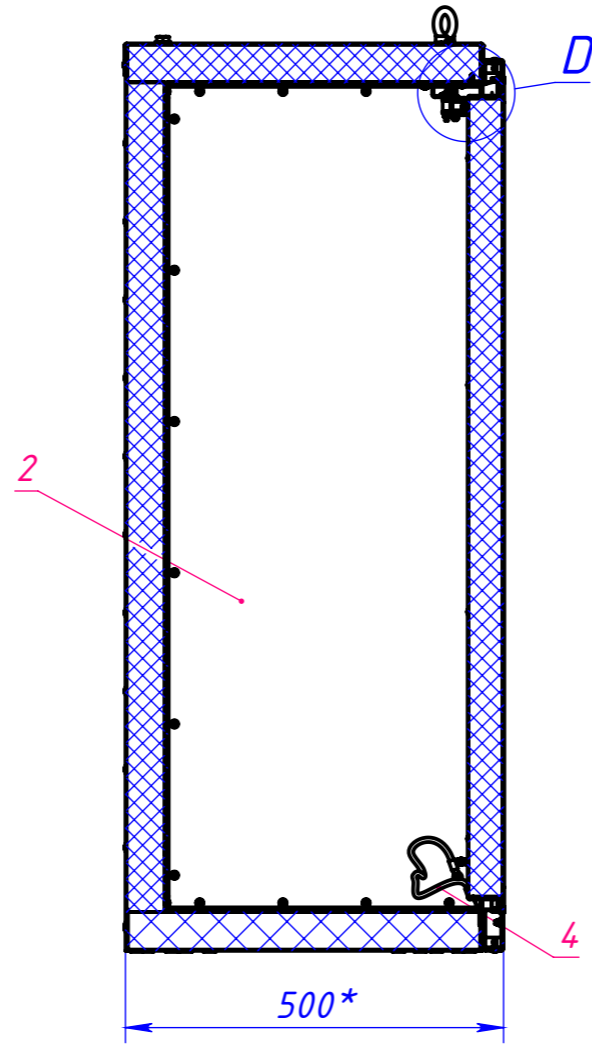
Взам. инв. №

Подп. и дата

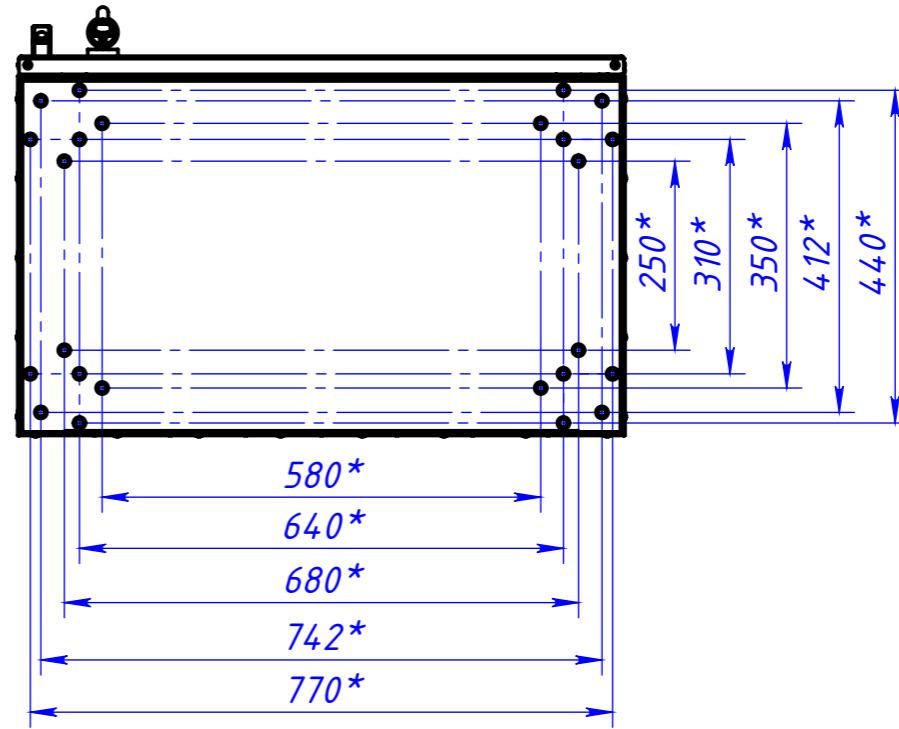
Инв. № подл.



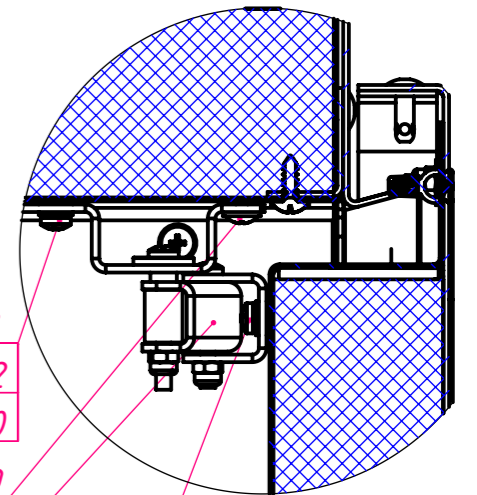
A-A



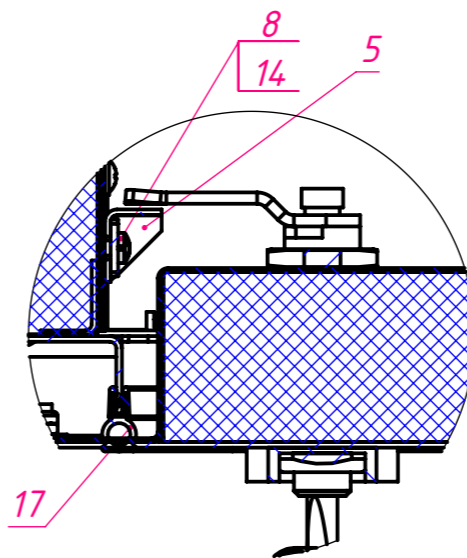
СЕЧЕНИЕ С-С



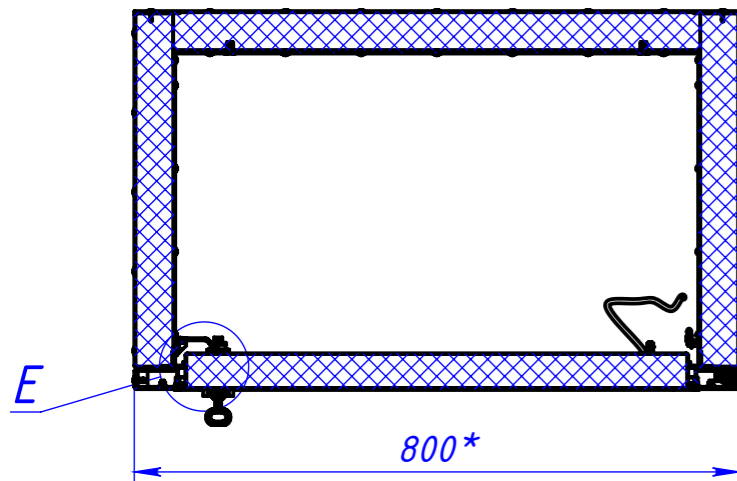
D (1:2)



E (1:2)



B-B



- \* Размеры для справок.
- Общие допуски по ГОСТ 30893.1: Н14, н14, ±IT14/2.
- Все заклепочные соединения обработать герметиком "Автосил".

				<b>СШУ02-00.00.000СБ</b>			
				<b>Шкаф утепленный 1200x800x500</b>			
				Сборочный чертеж			
Изм.	Лист	№ докум.	Подп.	Дата	Лит.	Масса	Масштаб
		Петрина А.В.		27.01.2021		98.08	1:10
Пров.					Лист 1		Листов 2
Т. контр.							
Гл. констр.	Таскаев К.В.						
Н. контр.	Абдулин Р.С.						
Утв.	Гагель Е.С.						

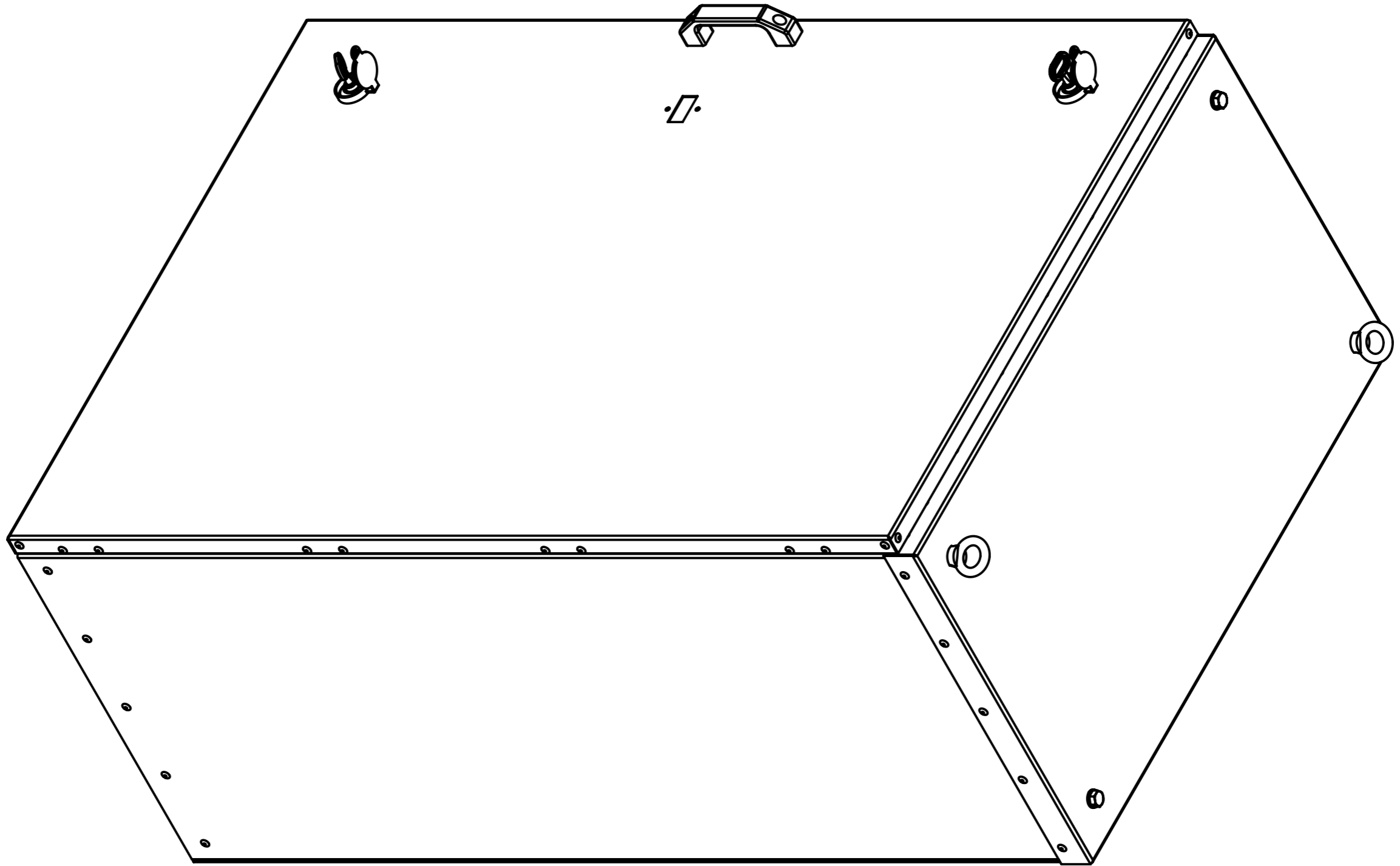
Шифр:

Копировал

Формат А3




Файл: СШУ02-00.00.000 Шкаф утепленный 1200x800x500



Инв. № подл.	Подп. и дата	Взам. инв. №	Инв. № дубл.	Подп. и дата

Изм.	Лист	№ докум.	Подп.	Дата
				27.01.2021

СШУ02-00.00.000СБ

Перв. примен.	Формат	Зона	Поз.	Обозначение	Наименование	Кол.	Примечание	
								Справ. №
					<u>Документация</u>			
				СШУ02-00.00.000СБ	Сборочный чертеж			
					<u>Сборочные единицы</u>			
	A4		1	6196-04.00.000	Упор двери	1		
	A4		2	СШУ02-01.00.000	Шкаф 1200x800x500 без двери	1		
	A4		3	СШУ02-02.00.000	Дверь	1		
	A4		4		Провод заземления	1		
					<u>Детали</u>			
	A4		5	СШУ01-08.00.005	Уголок крепежный	2		
					<u>Стандартные изделия</u>			
			6		Болт имбусовый М5х16 ISO 4762	8		
			7		Винт с полукруглой головкой М4х16 DIN 7985	2		
			8		Винт с полукруглой головкой М4х12 DIN 7985	6		
			9		Саморез ПШ со сверлом 4.2х13 DIN 968	2		
			10		Шайба М4 DIN 125	4		
			11		Шайба М5 DIN 125	8		
			12		Шайба гроверная 4 DIN 127В	4		
			13		Шайба гроверная 5 DIN 127В	8		
				<b>СШУ02-00.00.000</b>				
	Изм.	Лист	№ докум.	Подп.	Дата	Лит.	Лист	Листов
	Разраб.		Петрина А.В.		27.01.2021		1	2
	Пров.							
	Гл. констр.		Таскаев К.В.					
	Н. контр.		Абдулин Р.С.					
	Утв.		Ггель Е.С.					
	<b>Шкаф утепленный 1200x800x500</b>							

Файл: СШУ02-00.00.000 Шкаф утепленный 1200x800x500

Формат	Зона	Поз.	Обозначение	Наименование	Кол.	Примечание
		14		Шайба М5 усиленная DIN 9021	4	
		15		Рым-болт М10 ГОСТ4751-73	2	
				<u>Прочие изделия</u>		
		16		Ключ среднего размера 203-1-К5-1 Oskar	2	стр. 99
		17		Уплотнитель Oskar 402-2 для шкафа ШУ204	1	L=3514мм
				<u>Материалы</u>		
		18		Автомобильный герметик белый	1	
A4		38	СШУ00-500-05.00.000	Нога в сборе 500	4	
		39		Шайба М10 DIN 125	2	
		40		Болт с шестигранной головкой М10х20 DIN 933	2	

Инов. № подл.	Подп. и дата	Взам. инв. №	Инов. № дубл.	Подп. и дата	Инов. № подл.	Подп. и дата	Взам. инв. №	Инов. № дубл.	Подп. и дата	<b>СШУ02-00.00.000</b>				Лист
										Изм.	Лист	№ докум.	Подп.	Дата