

СШУ03-00.00.000СБ

Перв. примен.

Справ. №

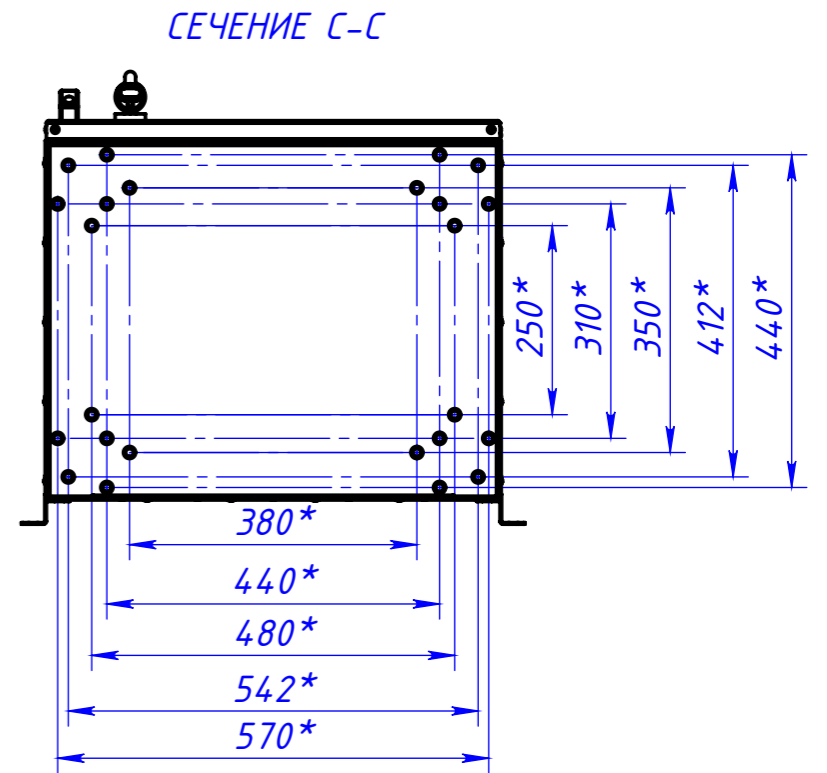
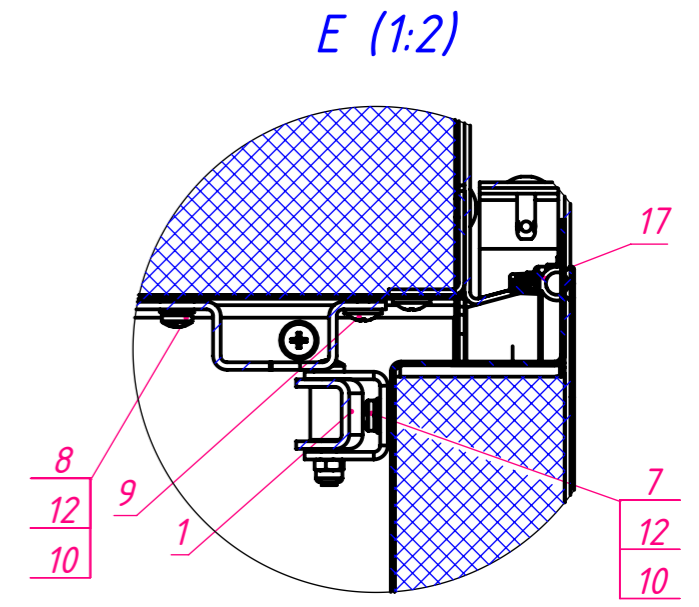
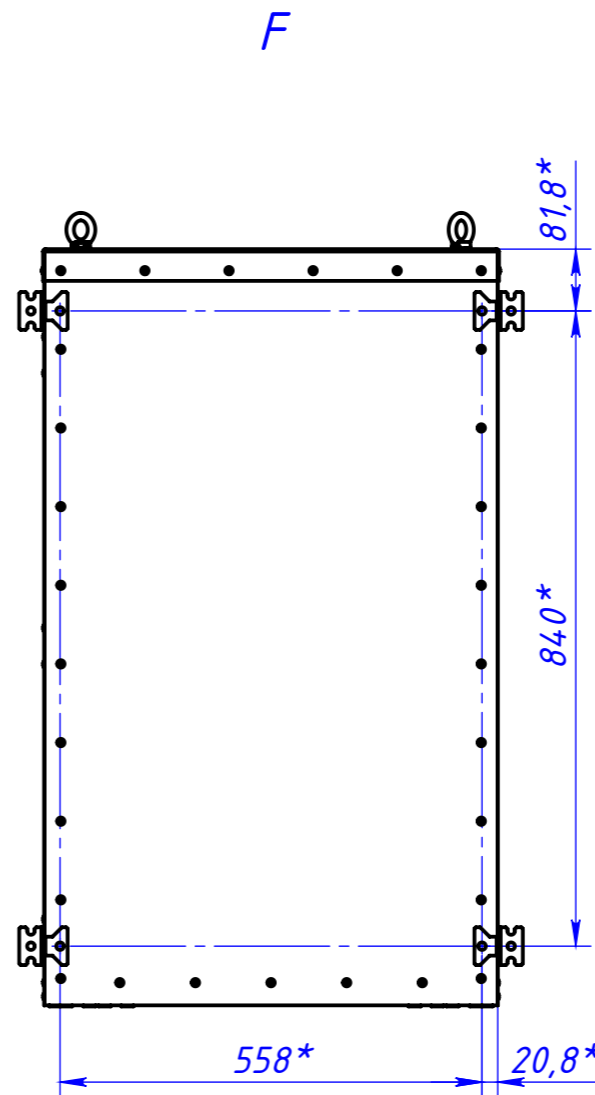
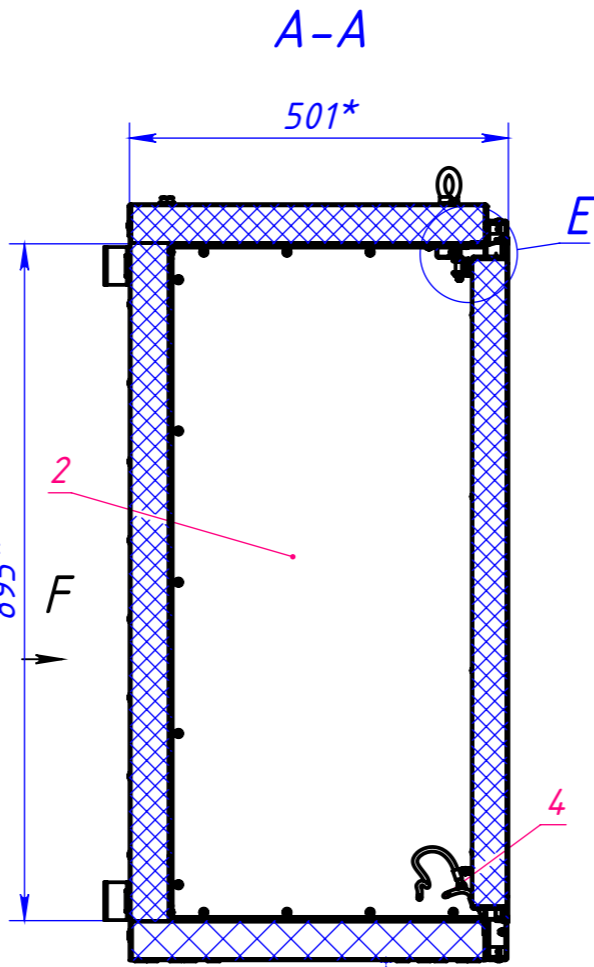
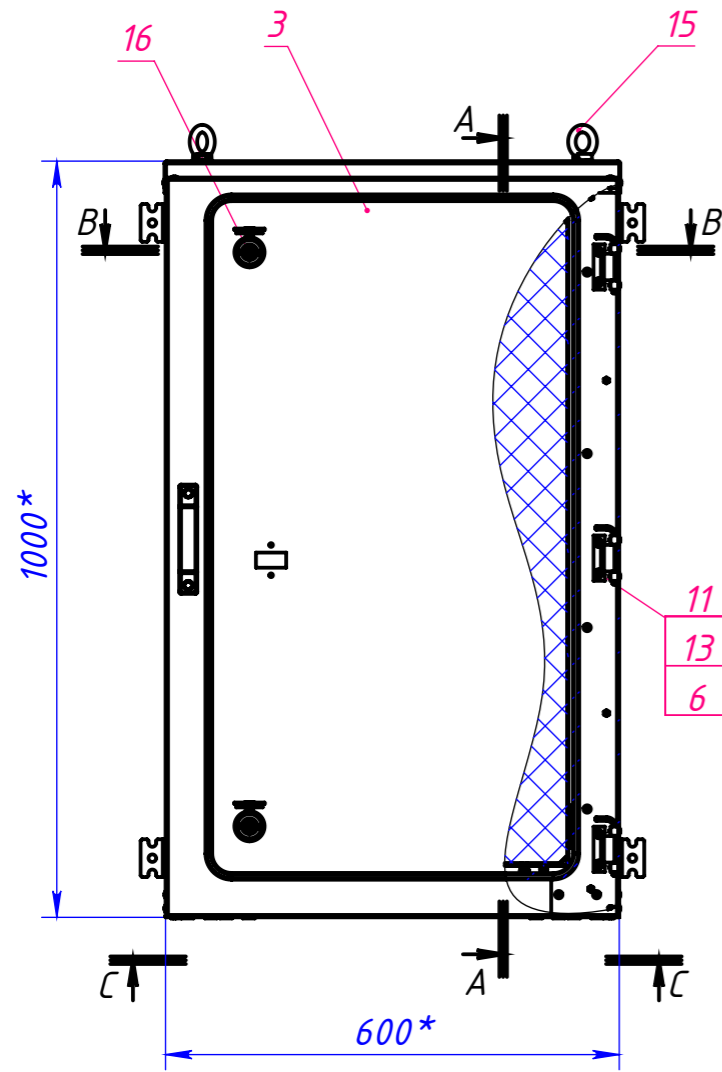
Подп. и дата

Инв. № дубл.

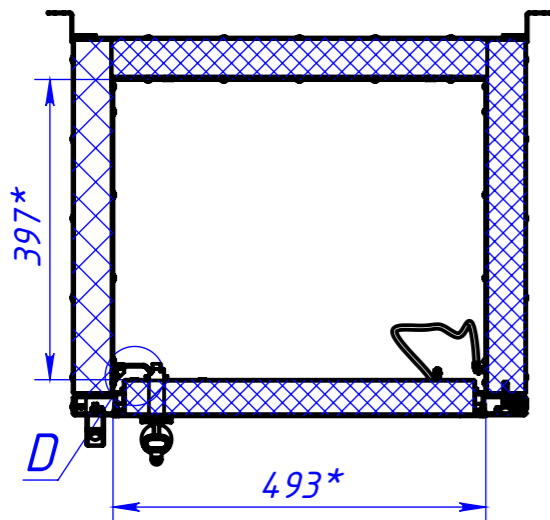
Взам. инв. №

Подп. и дата

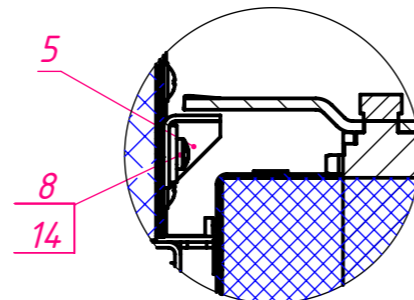
Инв. № подл.



B-B



D (1:2)



- * Размеры для справок.
- Общие допуски по ГОСТ 30893.1: Н14, н14, ±IT14/2.
- Все заклепочные соединения обработать герметиком "Автосил".

Изм.	Лист	№ докум.	Подп.	Дата
Разраб.	Махмутов Р.О			27.01.2021
Пров.	Петрина А.В.			
Т. контр.				
Гл. констр.	Таскаев К.В.			
Н. контр.	Абдулин Р.С.			
Утв.	Гагель Е.С.			

СШУ03-00.00.000СБ

Шкаф утепленный
1000x600x500
Сборочный чертёж

Лит.	Масса	Масштаб
	63.01	1:10
Лист 1	Листов 2	

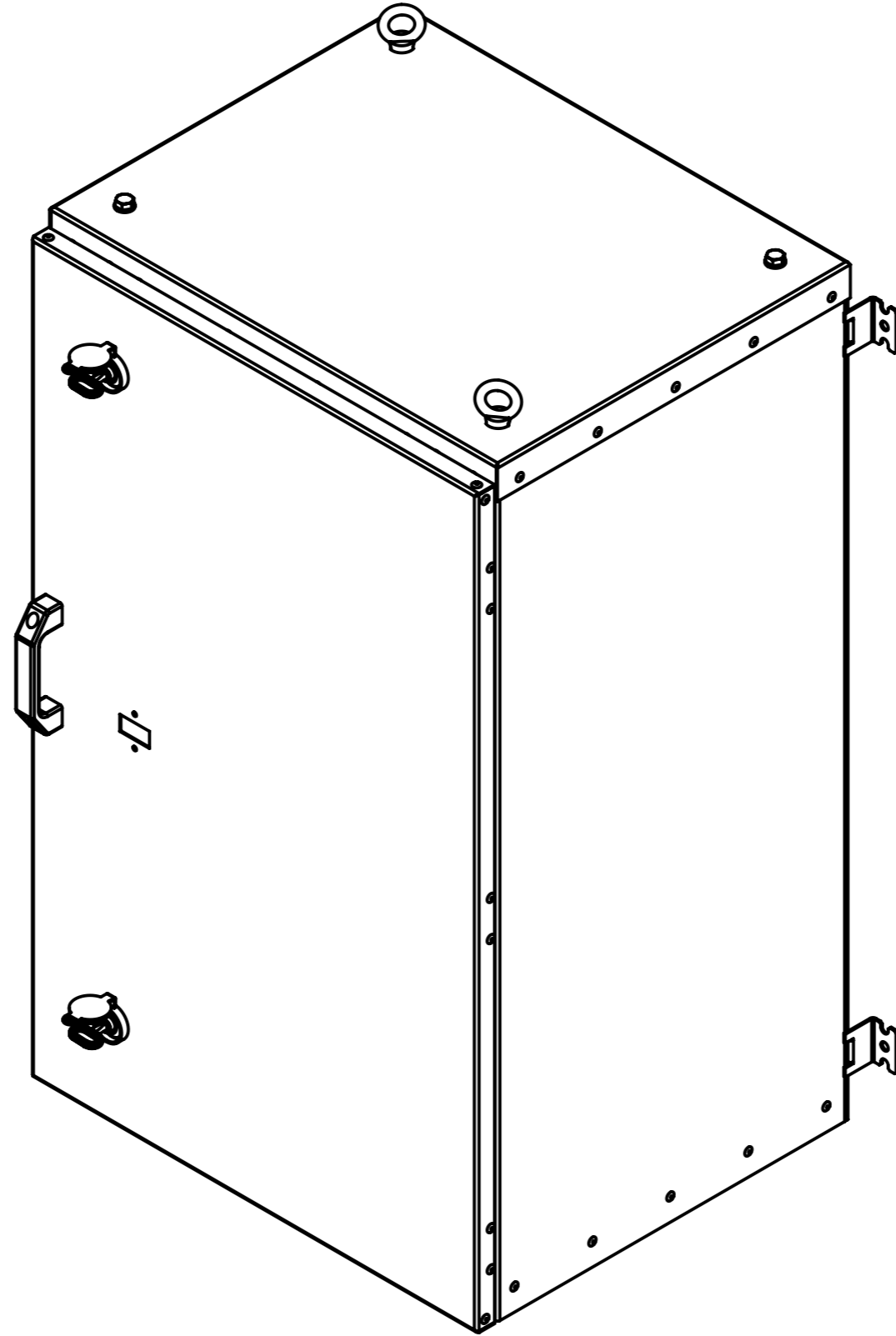


Шифр:

Копировал

Формат А3


Файл: СШУ03-00.00.000 Шкаф утепленный 1000x600x500



Инв. № подл.	Подп. и дата	Взам. инв. №	Инв. № дубл.	Подп. и дата

Изм.	Лист	№ докум.	Подп.	Дата
				27.01.2021

СШУ03-00.00.000СБ

Формат	Зона	Поз.	Обозначение	Наименование	Кол.	Примечание
<u>Документация</u>						
			СШУ03-00.00.000СБ	Сборочный чертеж		
<u>Сборочные единицы</u>						
A4		1	6196-04.00.000	Упор двери	1	
A4		2	СШУ03-01.00.000	Шкаф 1000x600x500 без двери	1	
A4		3	СШУ03-02.00.000	Дверь	1	
A4		4		Провод заземления	1	
<u>Детали</u>						
A4		5	СШУ01-08.00.005	Уголок крепежный	2	
<u>Стандартные изделия</u>						
		6		Болт имбусовый М5х16 ISO 4762	6	
		7		Винт с полукруглой головкой М4х16 DIN 7985	2	
		8		Винт с полукруглой головкой М4х12 DIN 7985	6	
		9		Саморез ПШ со сверлом 4.2х13 DIN 968	2	
		10		Шайба М4 DIN 125	4	
		11		Шайба М5 DIN 125	6	
		12		Шайба гроверная 4 DIN 127В	4	
		13		Шайба гроверная 5 DIN 127В	6	
СШУ03-00.00.000						
Изм.	Лист	№ докум.	Подп.	Дата	Лит.	Лист
Разраб.		Махмутов Р.О.		27.01.2021		1
Пров.		Петрина А.В.				2
Гл. констр.		Таскаев К.В.				
Н. контр.		Абдулин Р.С.				
Утв.		Гагель Е.С.				

Шкаф утепленный 1000x600x500

Формат	Зона	Поз.	Обозначение	Наименование	Кол.	Примечание
		14		<i>Шайба М5 усиленная DIN 9021</i>	4	
		15		<i>Рым-болт М10 ГОСТ4751-73</i>	2	
				<u>Прочие изделия</u>		
		16		<i>Ключ среднего размера 203-1-К5-1 Oskar</i>	2	<i>стр. 99</i>
		17		<i>Уплотнитель Oskar 402-2 для шкафа ШУ204</i>	1	<i>L=2714мм</i>
				<u>Материалы</u>		
		18		<i>Автомобильный герметик белый</i>	1	
A4		38	<i>ТШУ-С199-00.00.003</i>	<i>Навес</i>	4	
		39		<i>Шайба М10 DIN 125</i>	2	
		40		<i>Болт с шестигранной головкой М10x20 DIN 933</i>	2	

	Подп. и дата
--	--------------

	Инв. № дубл.
--	--------------

	Взам. инв. №
--	--------------

	Подп. и дата
--	--------------

	Инв. № подл.
--	--------------

Изм.	Лист	№ докум.	Подп.	Дата
				27.01.2021

СШУ03-00.00.000

Лист
2

Файл: СШУ03-00.00.000 Шкаф утепленный 1000x600x500

Шифр:

Копировал

Формат А4