

Инв. № подл. Подп. и дата. Взам. инв. №. Инв. № дубл. Подп. и дата.

Изм.	Лист	№ докум.	Подп.	Дата

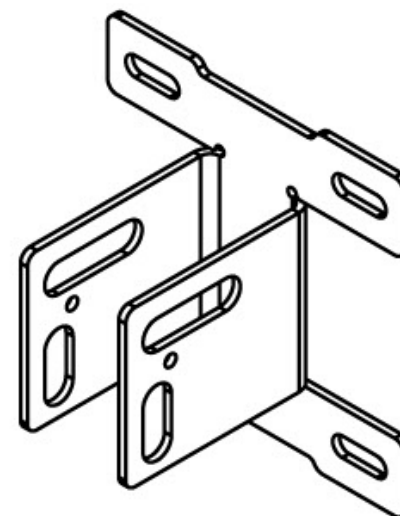
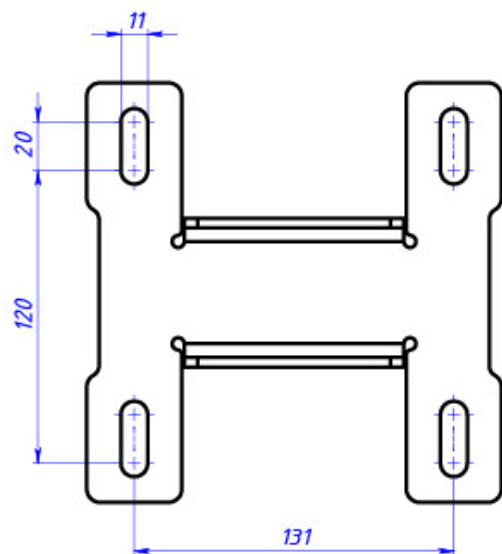
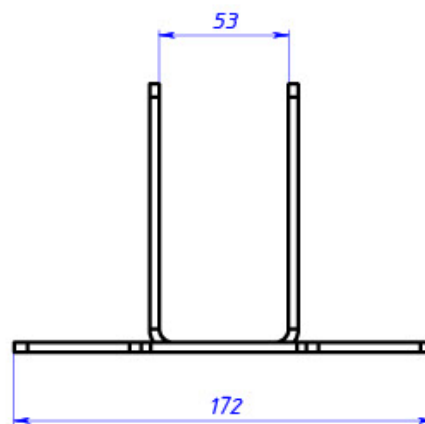
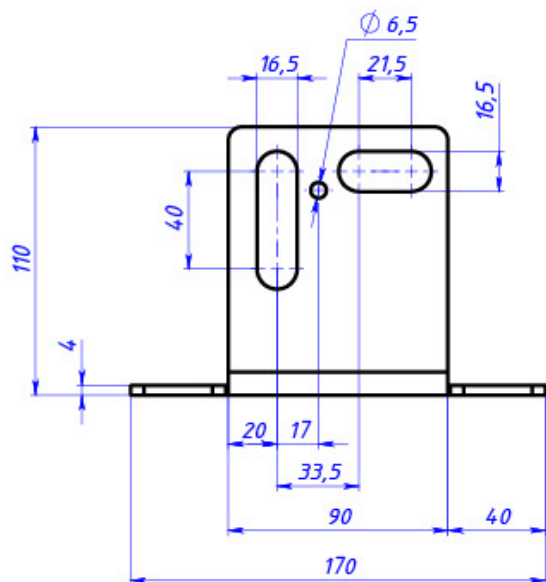
Шифр:

Кронштейн КПСК-01 L=80

Лист
1

Копировал

Формат А3



Инв. № подл. Подп. и дата. Взам. инв. №. Инв. № дубл. Подп. и дата.

Изм.	Лист	№ докум.	Подп.	Дата

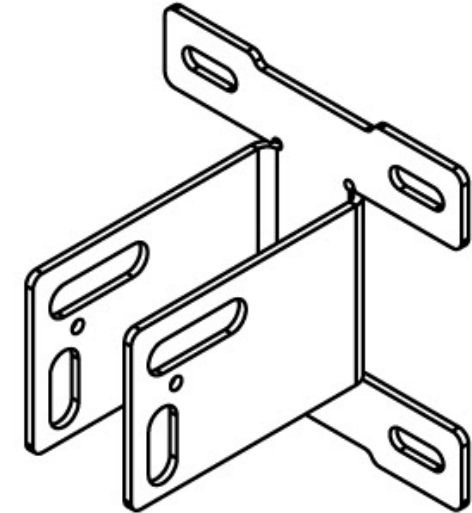
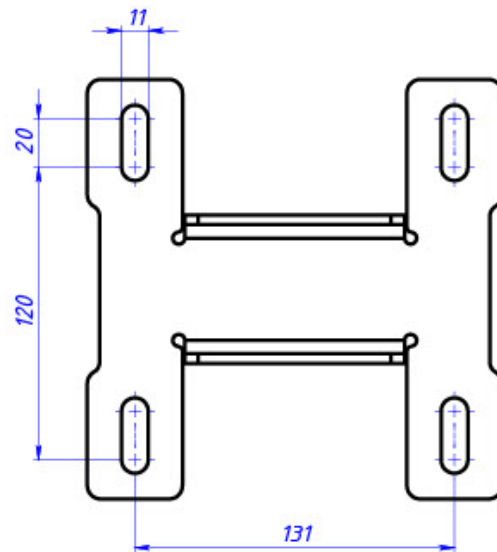
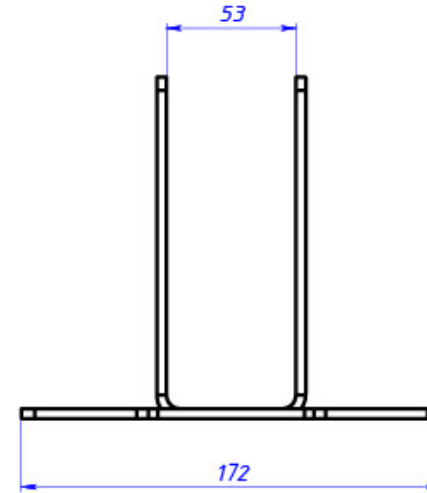
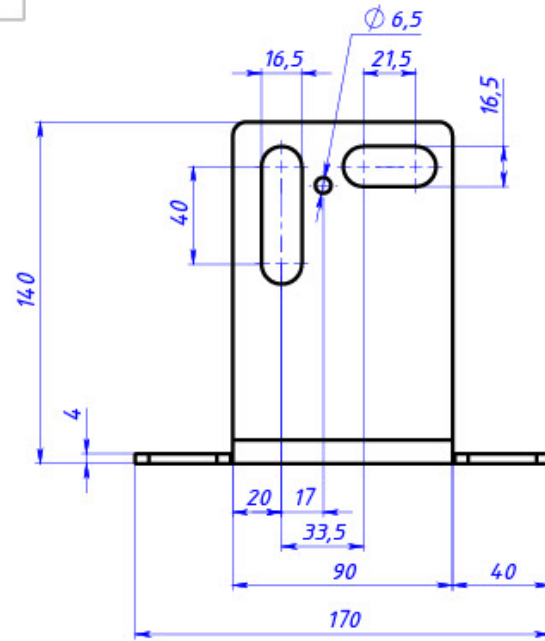
Шифр:

Кронштейн КСПК-01 L=110

Лист
1

Копировал

Формат А3



Изм.	Лист	№ докум.	Подп.	Дата

Шифр:

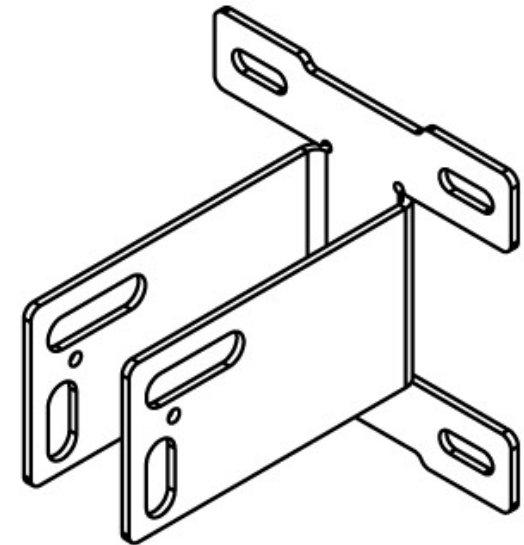
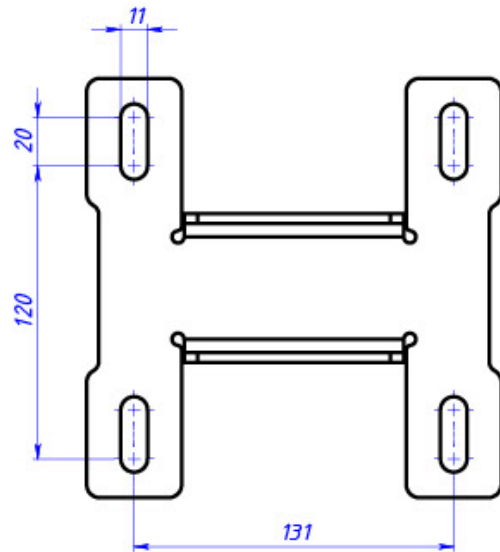
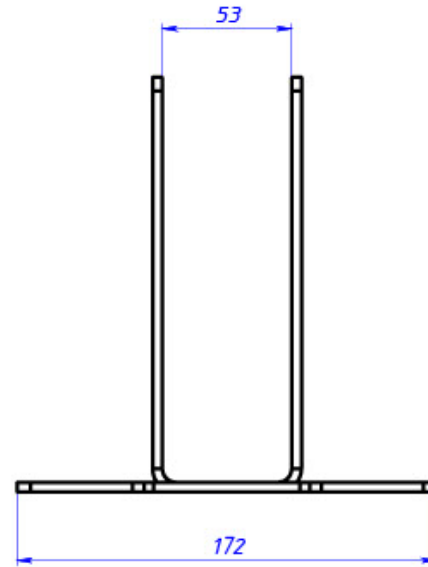
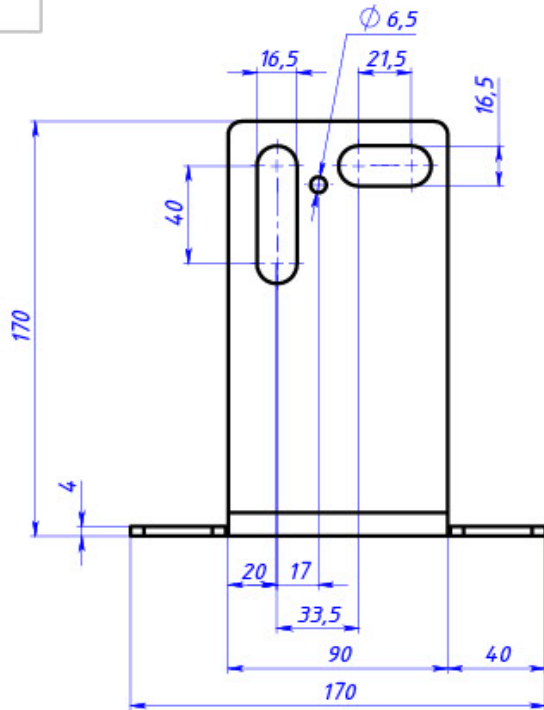
Кронштейн КСПК-01 L=140

Лист
1

Копировал

Формат А3

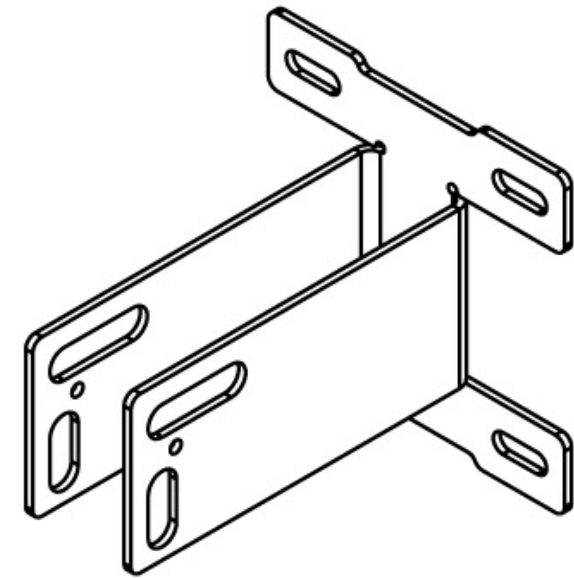
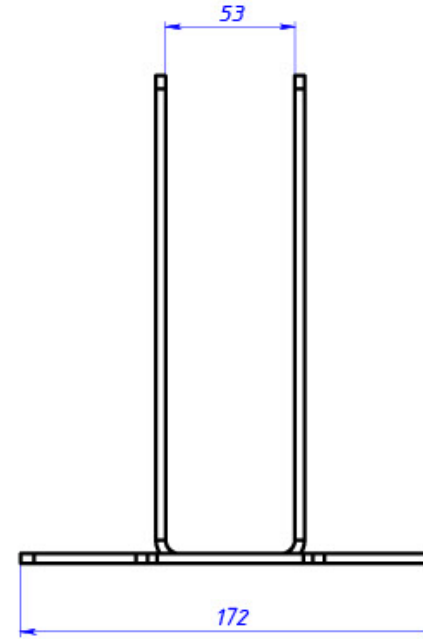
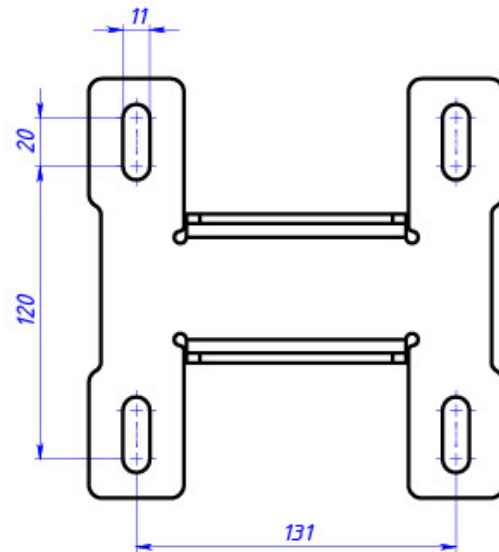
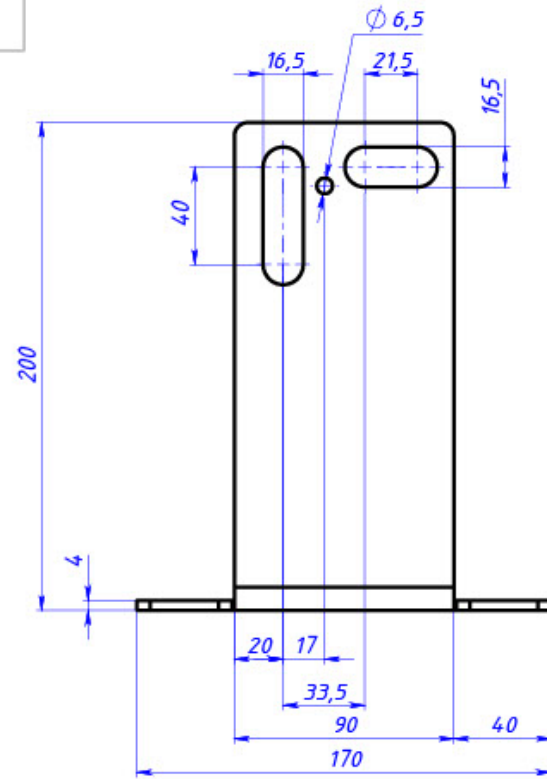
Инв. № подл.	Подп. и дата
Взам. инв. №	Инв. № дубл.
Подп. и дата	Подп. и дата



Изм.	Лист	№ докум.	Подп.	Дата	Кронштейн КСПК-01 L=170	Лист
						1
Шифр:					Копировал	Формат А3

Кронштейн КПСК-01 L=170

Инв. № подл. Подп. и дата. Взам. инв. №. Инв. № дубл. Подп. и дата.



Изм.	Лист	№ докум.	Подп.	Дата

Шифр:

Кронштейн КСПК-01 L=200

Лист
1

Копировал

Формат А3

Кронштейн КПСК-01 L=200

Инв. № подл. Подп. и дата. Взам. инв. №. Инв. № дубл. Подп. и дата.