

Инв. № подл.	Подп. и дата
Взам. инв. №	Инв. № дубл.
Подп. и дата	Подп. и дата

Изм.	Лист	№ докум.	Подп.	Дата

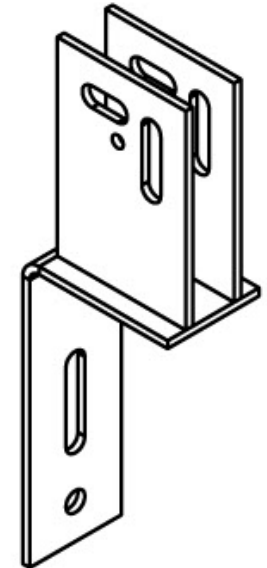
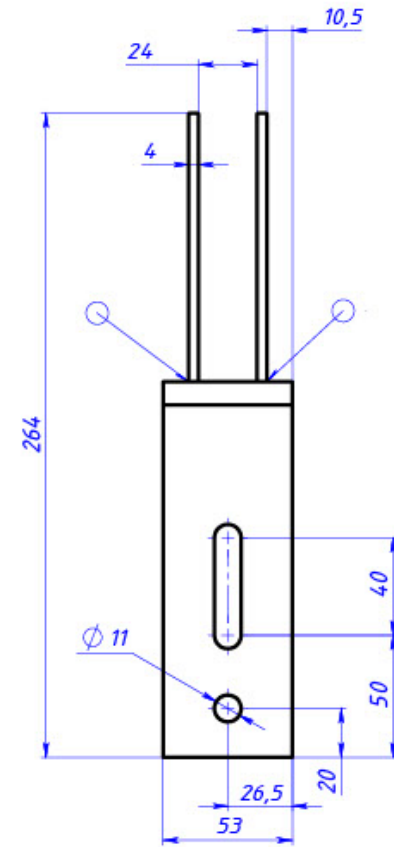
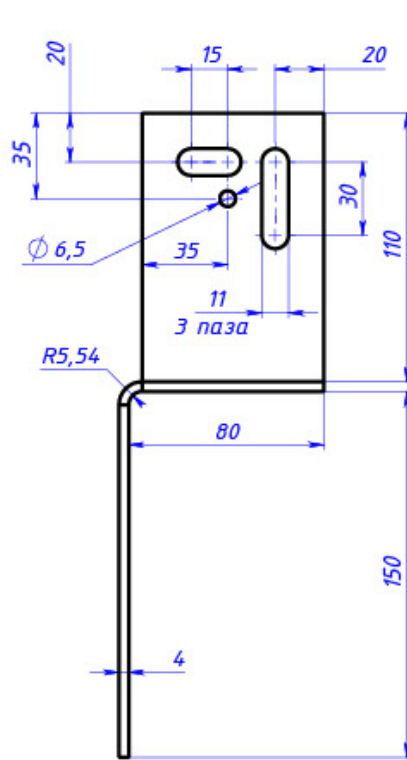
Шифр:

Кронштейн КПСК-02-24-80

Лист
1

Копировал

Формат А3



Инв. № подл.	Подп. и дата
Взам. инв. №	Инв. № дубл.
Подп. и дата	Подп. и дата

Изм.	Лист	№ докум.	Подп.	Дата

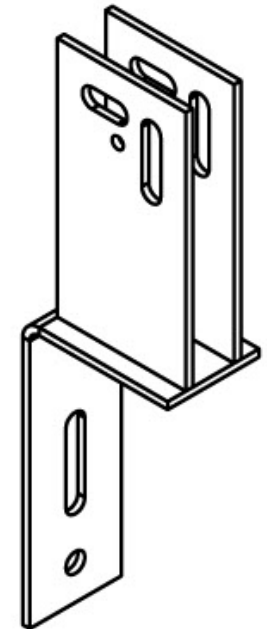
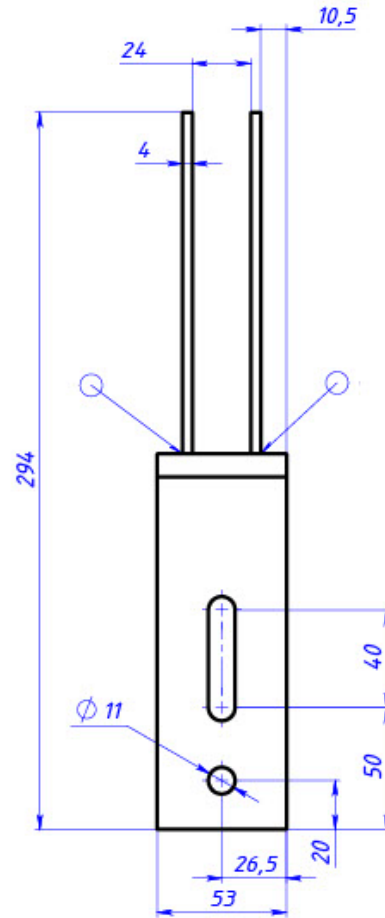
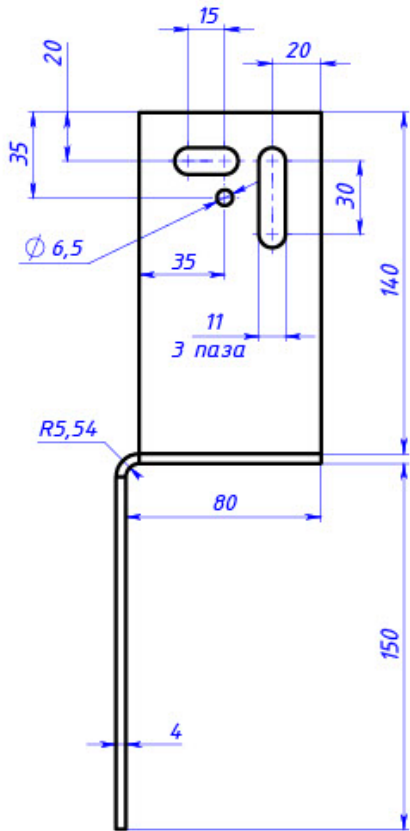
Кронштейн КПСК-02-24-110

Лист
1

Шифр:

Копировал

Формат А3



Инв. № подл.	Подп. и дата
Взам. инв. №	Инв. № дубл.
Подп. и дата	Подп. и дата

Изм.	Лист	№ докум.	Подп.	Дата

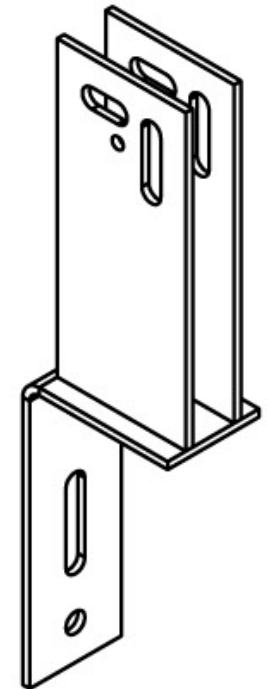
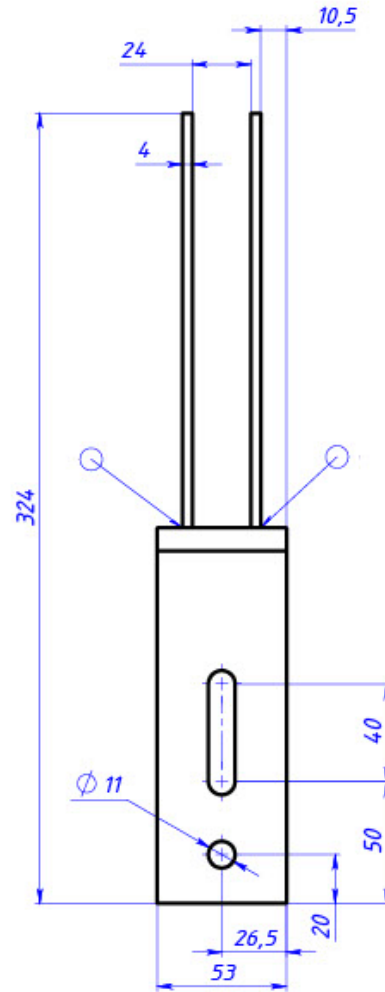
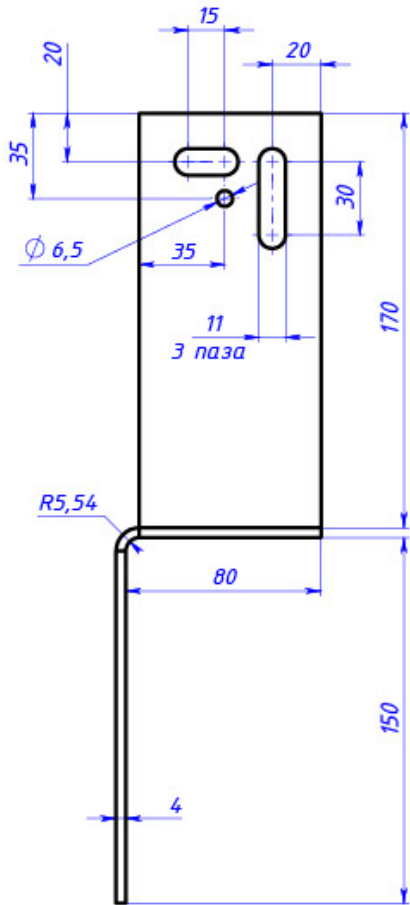
Шифр:

Кронштейн КПСК-02-24-140

Лист
1

Копировал

Формат А3



Инв. № подл.	Подп. и дата
Взам. инв. №	Инв. № дубл.
Подп. и дата	Подп. и дата

Изм.	Лист	№ докум.	Подп.	Дата

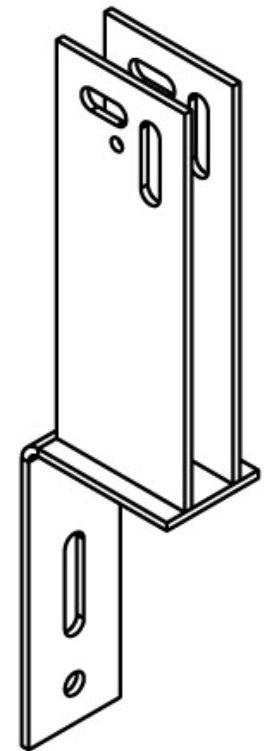
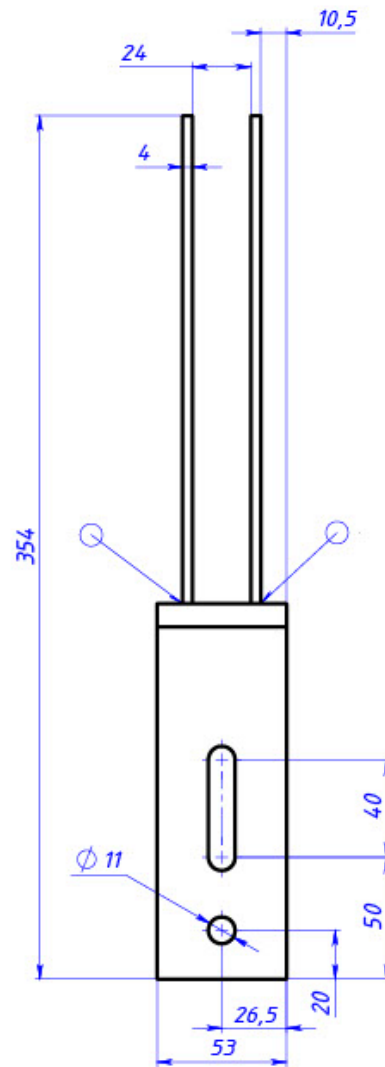
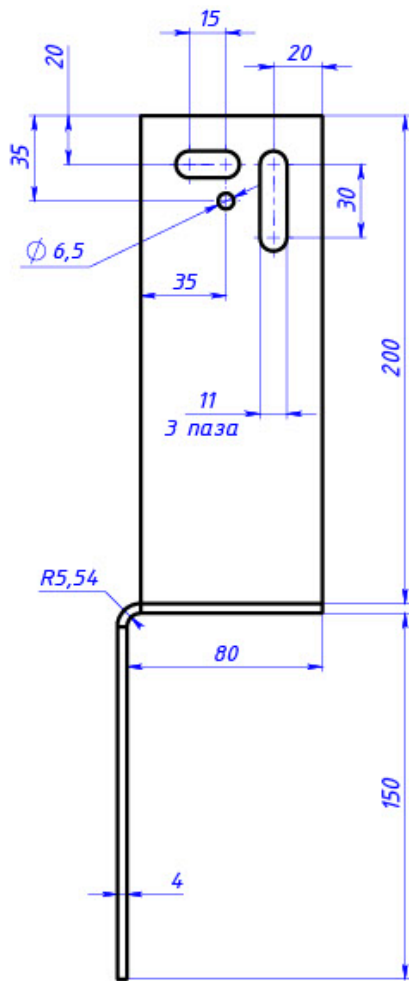
Кронштейн КПСК-02-24-170

Лист
1

Шифр:

Копировал

Формат А3



Инв. № подл.	Подп. и дата
Взам. инв. №	Инв. № дубл.
Подп. и дата	Подп. и дата

Изм.	Лист	№ докум.	Подп.	Дата

Кронштейн КПСК-02-24-200

Лист
1

Шифр:

Копировал

Формат А3