

ЛВЖ10.01-00.00.000СБ

Перв. примен.

Справ. №

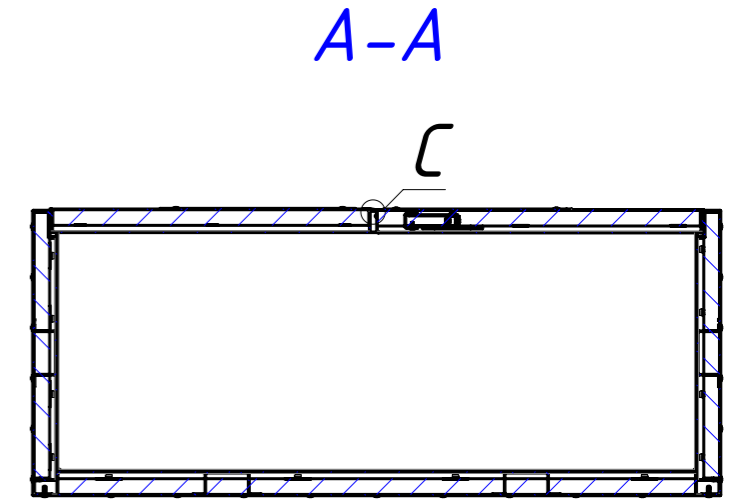
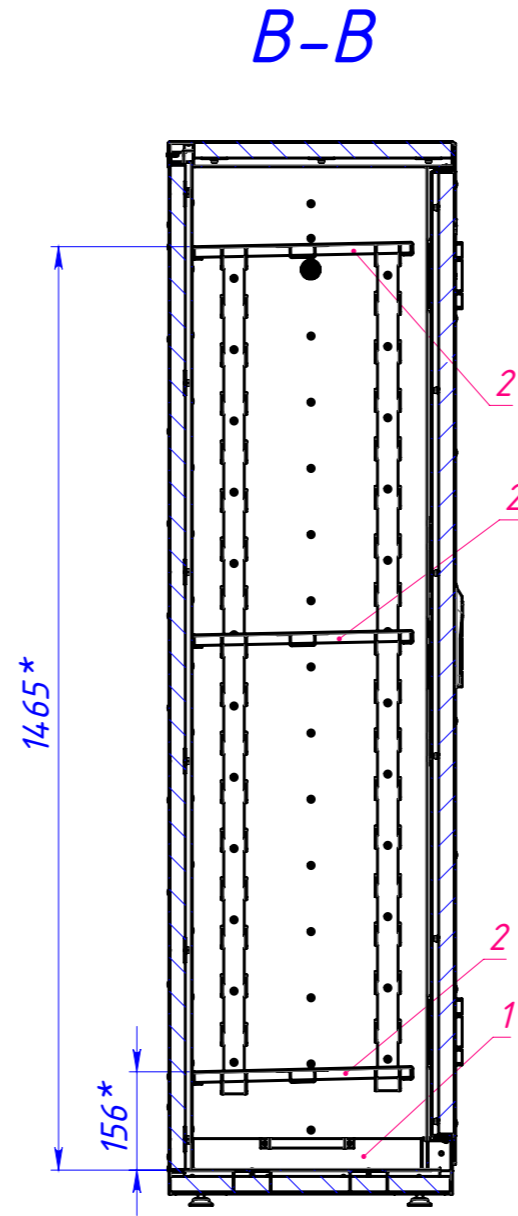
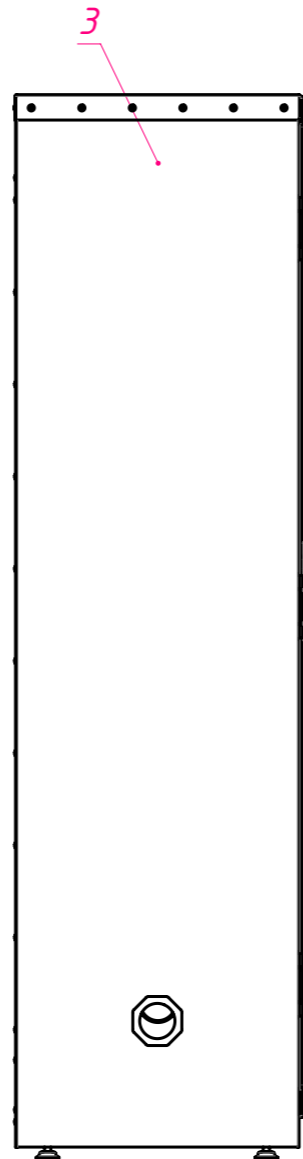
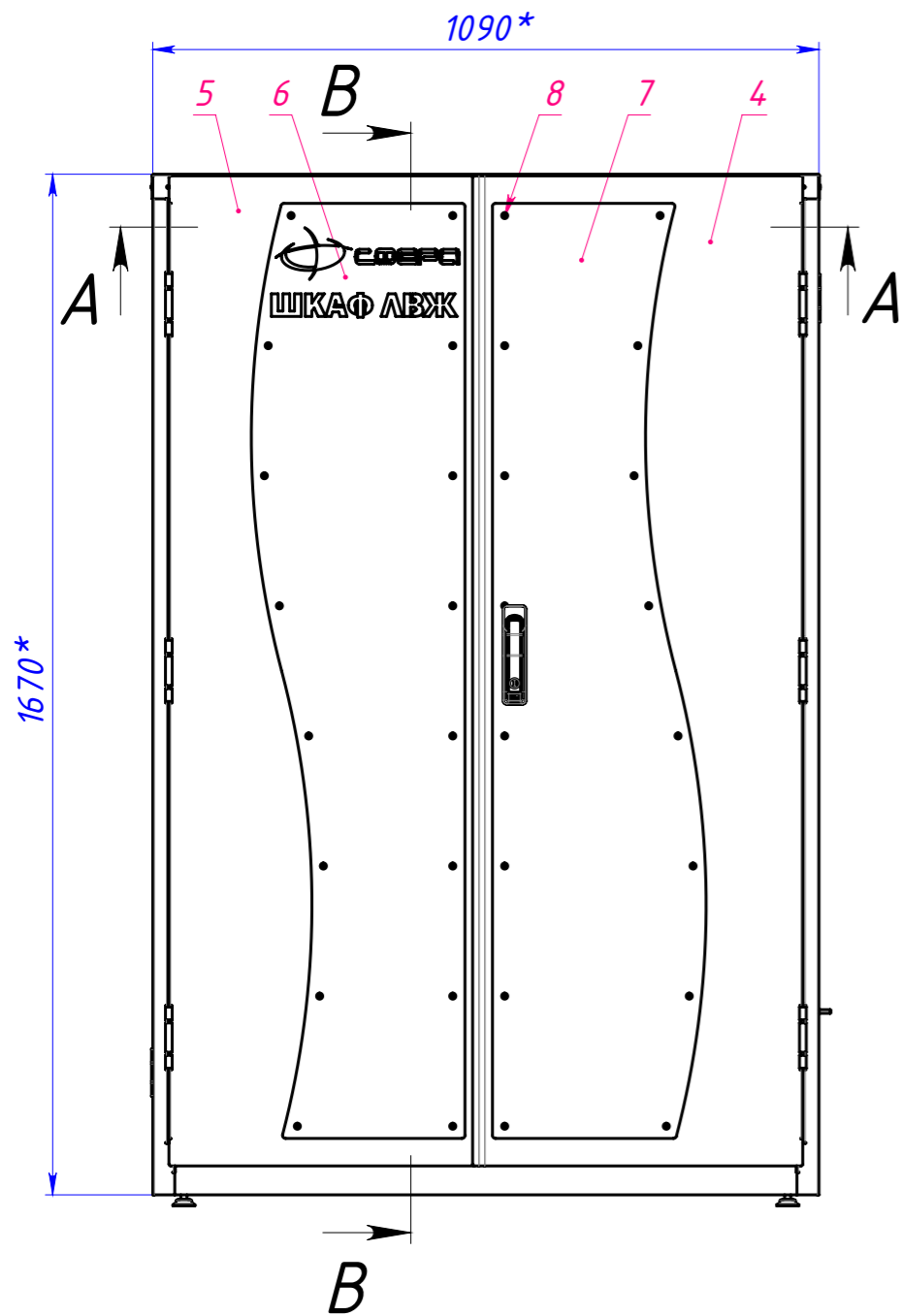
Подп. и дата

Инв. № дубл.

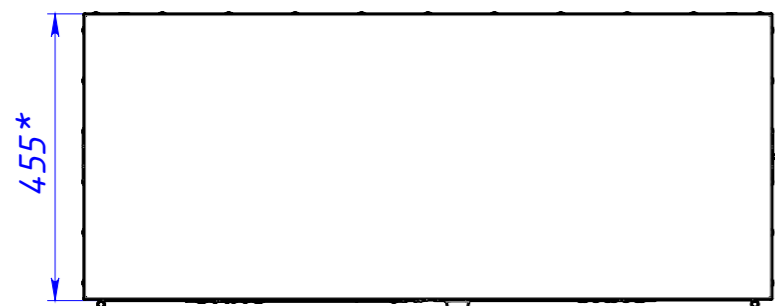
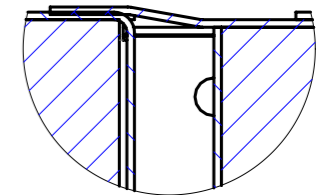
Взам. инв. №

Подп. и дата

Инв. № подл.




C (1:1)



1. * Размеры для справок.
2. Общие допуски по ГОСТ 30893.1-т.

© Конфиденциально. Данный продукт является интеллектуальной собственностью Группы Компаний "Сфера"

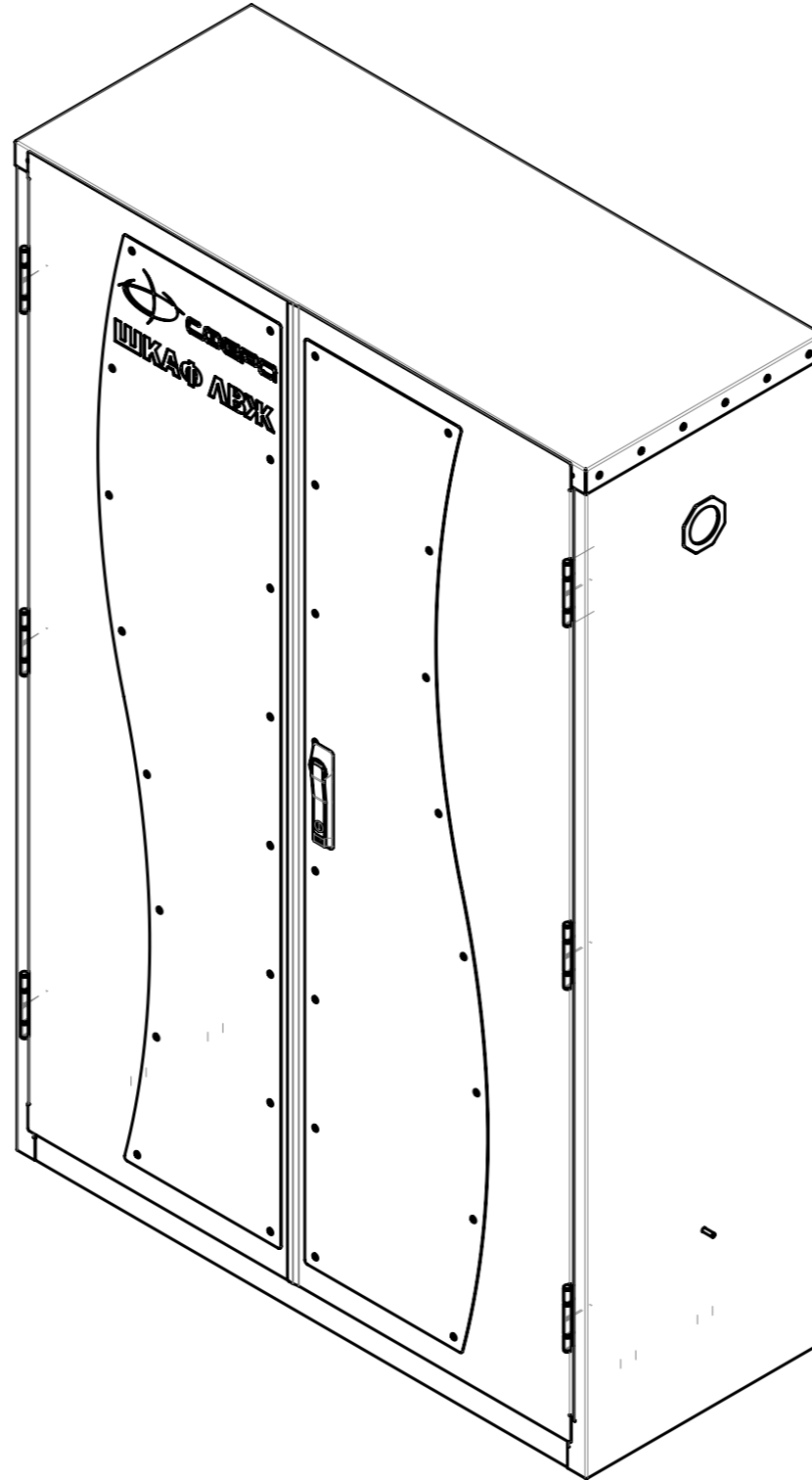
				ЛВЖ10.01-00.00.000СБ			
				Шкаф 1670x1090x450			
Изм.	Лист	№ докум.	Подп.	Дата	Лит.	Масса	Масштаб
Разраб.		Дюседаев Б.Р.		28.07.2020		145.93	1:12
Чертил							
Проверил							
Гл. констр.		Таскаев К.В.			Лист 1		Листов 3
Н. контр.		Абдулин Р.С.					
Утв.		Гагель Е.С.					
				Сборочный чертеж			
				 группа компаний			

Шифр:

Копировал

Формат А3

Файл: ЛВЖ10.01-00.00.000 Шкаф 1670x1090x450 (С накладками)



Инв. № подл.	Подп. и дата	Взам. инв. №	Инв. № дубл.	Подп. и дата

Изм.	Лист	№ докум.	Подп.	Дата
				28.07.2020

ЛВЖ10.01-00.00.000СБ

Инв. № подл.	Изм. Лист	№ докум.	Подп.	Дата	ЛВЖ10.01-00.00.000				Лит.	Лист	Листов		
					Шкаф 1670x1090x450								
					Разраб.	Дюсебаев Б.Р.	28.07.2020						
Инв. № подл.	Пров.												
	Гл. констр.	Таскаев К.В.											
Инв. № подл.	Н. контр.	Абдулин Р.С.											
	Утв.	Гагель Е.С.											
Подп. и дата													
Взам. инв. №													
Инв. № дубл.													
Подп. и дата													
Справ. №													
Перв. примен.													